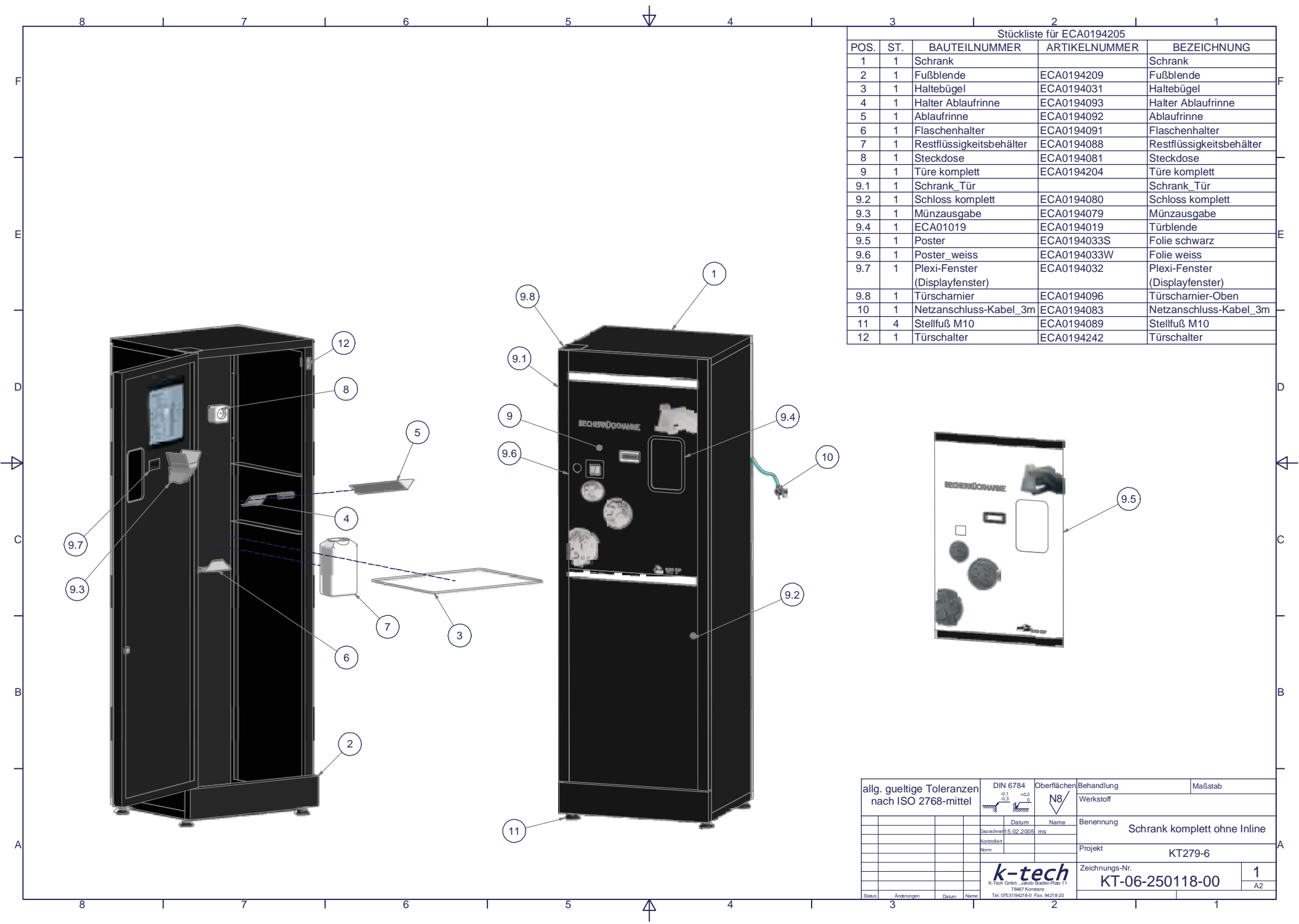




| Stückliste für Becherrücknahmeautomat EC04 | | | | |
|--|-----|-----------------|---------------|--------------------------------------|
| POS. | ST. | BAUTEILNUMMER | ARTIKELNUMMER | BEZEICHNUNG |
| 1 | 1 | | | Becherrücknahmeautomat EC04 Standard |
| 1.1 | 1 | KT-06-250118-00 | ECA0194205 | Schrank komplett ohne Inline |
| 1.2 | 1 | KT-06-250101-00 | ECA0194201 | Inline komplett |
| 2 | 1 | | | Becherrücknahmeautomat EC04 Multi |
| 2.1 | 1 | | ECA0194205 | Schrank komplett ohne Inline |
| 2.2 | 1 | | ECA0194219 | Inline Multi komplett |

| | | | | |
|--|-------------------------------------|-------------|-----------------------------|---------|
| allg. gueltige Toleranzen nach ISO 2768-mittel | DIN 6784 | Oberflächen | Behandlung | Maßstab |
| | 0.1 -0.3 | N8 | Werkstoff | |
| | Datum | Name | Benennung | |
| | 15.02.2009 | ms | Becherrücknahmeautomat EC04 | |
| | Kontrolliert | | Projekt | |
| | Norm | | KT279-6 | |
| | k-tech | | Zeichnungs-Nr. | 1 |
| | K-Tech GmbH, Jakob-Saenger-Platz 11 | | KT-06-250100-00 | A2 |
| | 78-607 Konstanz | | | |
| | Tel. 07531/94218-0 Fax. 94218-20 | | | |
| Status | Änderungen | Datum | Name | |

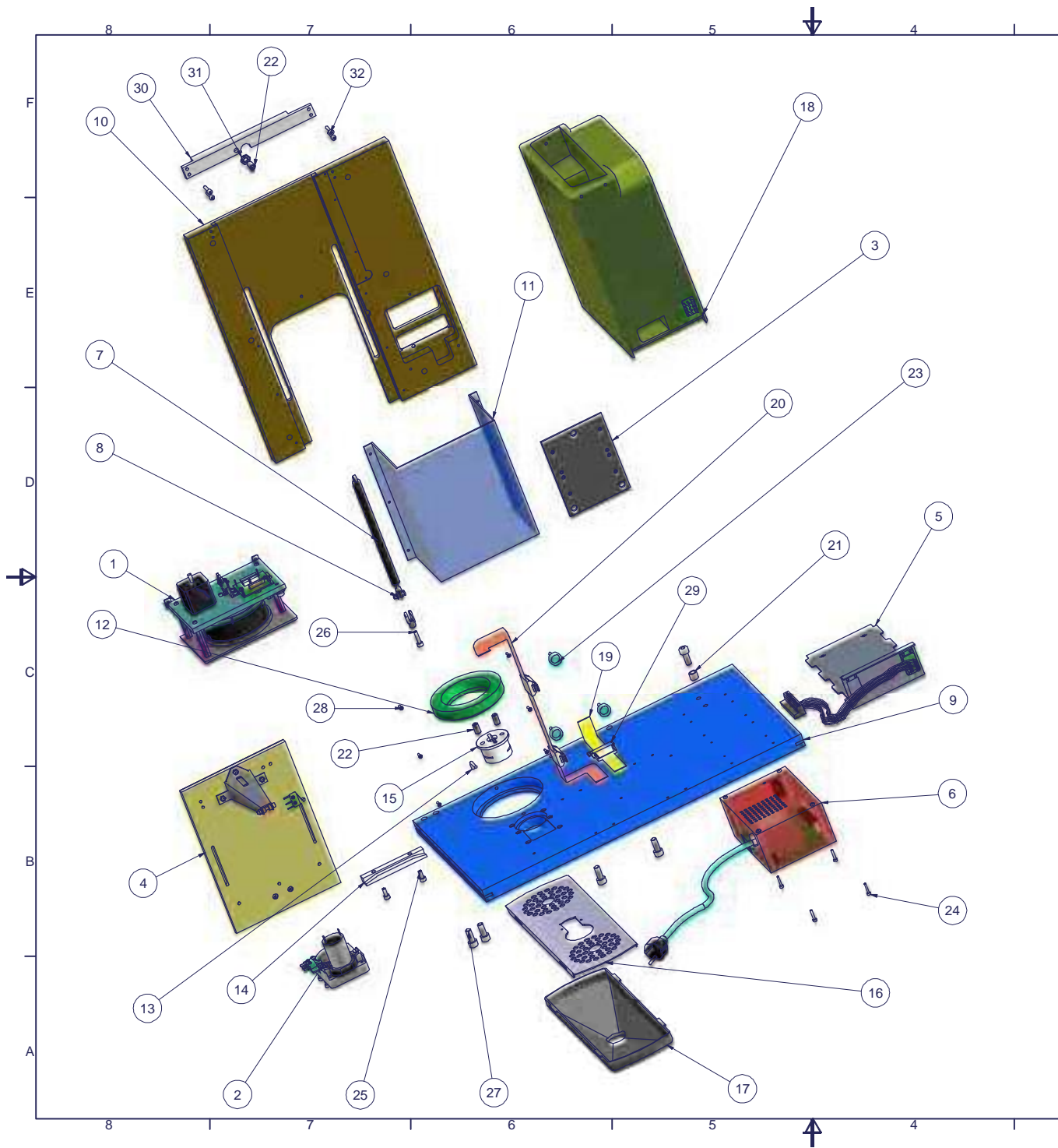


Stückliste für ECA0194205

| POS. | ST. | BAUTEILNUMMER | ARTIKELNUMMER | BEZEICHNUNG |
|------|-----|--------------------------------|---------------|--------------------------------|
| 1 | 1 | Schrank | | Schrank |
| 2 | 1 | Fußblende | ECA0194209 | Fußblende |
| 3 | 1 | Haltebügel | ECA0194031 | Haltebügel |
| 4 | 1 | Halter Ablaufrinne | ECA0194093 | Halter Ablaufrinne |
| 5 | 1 | Ablaufrinne | ECA0194092 | Ablaufrinne |
| 6 | 1 | Flaschenhalter | ECA0194091 | Flaschenhalter |
| 7 | 1 | Restflüssigkeitsbehälter | ECA0194088 | Restflüssigkeitsbehälter |
| 8 | 1 | Steckdose | ECA0194081 | Steckdose |
| 9 | 1 | Türe komplett | ECA0194204 | Türe komplett |
| 9.1 | 1 | Schrank_Tür | | Schrank_Tür |
| 9.2 | 1 | Schloss komplett | ECA0194080 | Schloss komplett |
| 9.3 | 1 | Münzausgabe | ECA0194079 | Münzausgabe |
| 9.4 | 1 | ECA01019 | ECA0194019 | Türblende |
| 9.5 | 1 | Poster | ECA0194033S | Folie schwarz |
| 9.6 | 1 | Poster_weiss | ECA0194033W | Folie weiss |
| 9.7 | 1 | Plexi-Fenster (Displayfenster) | ECA0194032 | Plexi-Fenster (Displayfenster) |
| 9.8 | 1 | Türscharnier | ECA0194096 | Türscharnier-Oben |
| 10 | 1 | Netzanschluss-Kabel_3m | ECA0194083 | Netzanschluss-Kabel_3m |
| 11 | 4 | Stellfuß M10 | ECA0194089 | Stellfuß M10 |
| 12 | 1 | Türschalter | ECA0194242 | Türschalter |

| | | | | |
|--|---------------------------|-------------|--|---------|
| allg. gueltige Toleranzen nach ISO 2768-mittel | DIN 6784 | Oberflächen | Behandlung | Maßstab |
| | -0,1 -0,3 +0,2 0 | N8 | Werkstoff | |
| | Datum | Name | Benennung Schrank komplett ohne Inline | |
| | Bezeichnet 15.02.2005 | ms | Projekt KT279-6 | |
| | Kontrolliert | | Zeichnungs-Nr. KT-06-250118-00 | |
| | Norm | | 1 | |
| | | | A2 | |
| Status | Änderungen | Datum | Name | |





| Stückliste für ECA0194201 | | | | |
|---------------------------|-----|---|--------------------------------------|----------------------------|
| POS. | ST. | BAUTEILNUMMER | ARTIKELNUMMER | BEZEICHUNG |
| 1 | 1 | KT-06-250105-00 | ECA0194202 | Kennung komplett |
| 2 | 1 | KT-06-250102-00 | ECA0194208 | Getriebemotorreinheit |
| 3 | 1 | KT-06-250107-00 | ECA0194071 | Display mit Platine |
| 4 | 1 | KT-06-250109-00 | ECA0194216 | Schiebetüre komplett |
| 5 | 1 | KT-06-250110-00 | ECA0194063 | Hopperschiene komplett |
| 6 | 1 | KT-06-250106-00 | ECA0194217 | Hauptplatine komplett |
| 7 | 1 | G04 12 0150 0 0350 AU11 AB07 00010N Toleranz: -0N/+4N | ECA0194057 | Gasdruckfeder komplett |
| 8 | 1 | NLM 7624-0510 | ECA0194058 | Gabelgelenk komplett |
| 9 | 1 | KT-06-150036-00 | ECA0194013 | Basisplatte |
| 10 | 1 | KT-06-150037-00 | ECA0194012 | Stehwand |
| 11 | 1 | KT-06-150022-00 | ECA0194020 | Verkleidung |
| 12 | 1 | KT-06-150028-00 | ECA0194034 | Becherring Floh 0,18 |
| 13 | 1 | KT-06-150027-00 | ECA0194026 | Sicherungsbolzen |
| 14 | 1 | KT-06-150025-00 | ECA0194039 | Führungskeil (Auflagekeil) |
| 15 | 1 | KT-06-150026-00 | ECA0194023 | Lager-Propeller |
| 16 | 1 | KT-06-150024-00 | ECA0194040 | Edelstahl-Propeller |
| 17 | 1 | KT-06-150023-00 | ECA0194021 | Wanne (Tropfschale) |
| 18 | 1 | MK 2 | ECA0194062 | Hopper |
| 19 | 1 | Flachbandkabel kurz | ECA0194076 | Flachbandkabel kurz |
| 20 | 1 | Flachbandkabel lang | ECA0194078 | Flachbandkabel lang |
| 21 | 1 | 111.09.10 | ECA0194230 | Abstandhalter 8,2x10 |
| 22 | 3 | Federnde Druckstück M8 | ECA0194059 | Federnde Druckstück M8 |
| 23 | 3 | NLM 06091-04x15 | ECA0194060 | Rändelschraube M4 x 15 |
| 24 | 4 | DIN 912 - M3 x 16 | DIN 912 - M3 x 16 | Zylinderschraube |
| 25 | 2 | DIN 912 - M5 x 12 | DIN 912 - M5 x 12 | Zylinderschraube |
| 26 | 1 | DIN 912 - M5 x 20 | DIN 912 - M5 x 20 | Zylinderschraube |
| 27 | 5 | DIN 912 - M8 x 20 | DIN 912 - M8 x 20 | Zylinderschraube |
| 28 | 6 | NF EN ISO 7051 - ST 2.9 x 13 - C - H | NF EN ISO 7051 - ST 2.9 x 13 - C - H | Blechschrabe |
| 29 | 3 | Flachkabelklemmen | ECA0194073 | Flachkabelklemmen |
| 30 | 1 | KT-06-150065-00 | ECA0194241 | Anschlag-Schiebetüre |
| 31 | 1 | DIN 439 - M8 | DIN 439 - M8 | Sechskantmutter |
| 32 | 4 | DIN 912 - M4 x 20 | DIN 912 - M4 x 20 | Zylinderschraube |

| | | | | |
|--|-------------------|-------------|------------|-----------------|
| allg. gueltige Toleranzen nach ISO 2768-mittel | DIN 6784 | Oberflächen | Behandlung | Maßstab |
| | 0.1 0.3 0.6 | N8 | Werkstoff | |
| | Datum | Name | Benennung | |
| | Gezeichnet | 27.01.2009 | Preis | Inline komplett |
| | Kontrolliert | | | Projekt |
| | Norm | | | KT-279-6 |
| | | | | Zeichnungs-Nr. |
| | | | | KT-06-250101-00 |
| | | | | 1 |
| | | | | A2 |
| Status | Änderungen | Datum | Name | |



KiTech GmbH, Jäcker-Stein-Platz 11
78467 Konstanz
Tel. 07531/94218-0 Fax: 94218-50

EC-Preisliste 2012

k-tech GmbH
 Jakob-Stadler-Platz 11
 78467 Konstanz

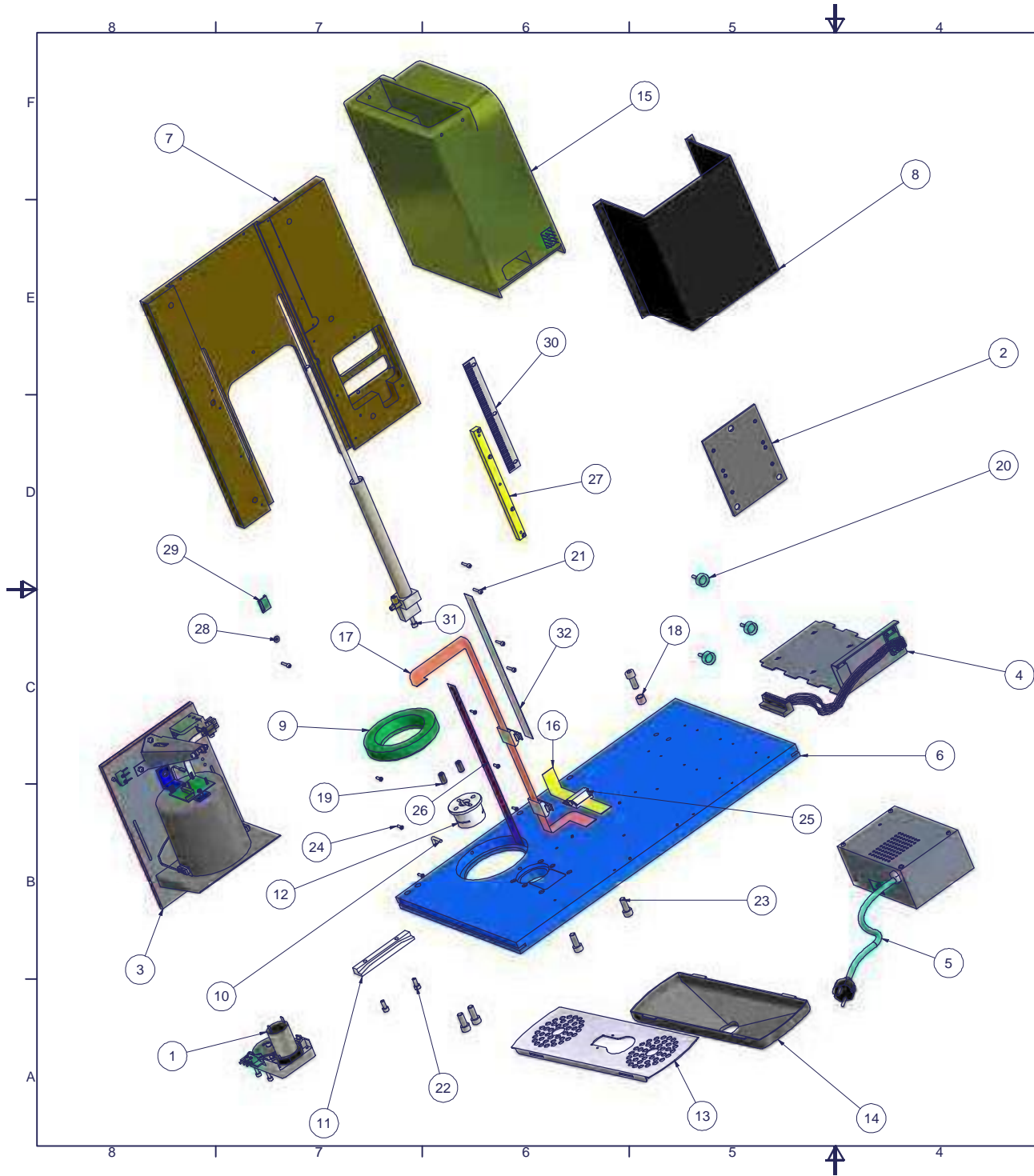


Inline komplett (Art.nr. ECA0194201)

E-Mail: info@k-tech.de

Entwicklung Konstruktion Fertigung
 Tel.: +49 7531 94218-0 Fax: +49 7531 94218-20

| Pos. | Artikelnummer | Bezeichnung | Betrag (Netto) | Bemerkung |
|------|---------------|---------------------------------------|----------------|---|
| 1 | ECA0194202 | Kennung komplett | 444,12 € | |
| 2 | ECA0194208 | Getriebemotoreinheit | 157,75 € | |
| 3 | ECA0194071 | Display mit Platine | 115,92 € | Nur komplett erhältlich |
| 4 | ECA0194216 | Schiebetüre komplett | 174,87 € | |
| 5 | ECA0194063 | Hopperschiene komplett | 83,83 € | |
| 6 | ECA0194217 | Hauptplatine komplett | 422,94 € | |
| 7 | ECA0194057 | Gasdruckfeder komplett | 14,01 € | |
| 8 | ECA0194058 | Gabelgelenk komplett | 3,01 € | |
| 9 | ECA0194013 | Basisplatte | 60,97 € | |
| 10 | ECA0194012 | Stehwand | 52,79 € | |
| 11 | ECA0194020 | Verkleidung | 6,97 € | |
| 12 | ECA0194034 | Becherring Floh 0.18 | 26,91 € | |
| | ECA0194035 | Becherring Floh 0.3 | 26,91 € | |
| | ECA0194036 | Becherring Floh ARA 0.2 | 26,91 € | |
| | ECA0194037 | Becherring Floh ARA 0.3 | 26,91 € | |
| | ECA0194038 | Becherring Floh Burger/Adoma | 26,91 € | |
| 13 | ECA0194026 | Sicherungsbolzen | 2,94 € | |
| 14 | ECA0194039 | Führungskeil (Auflagekeil) | 13,73 € | |
| 15 | ECA0194023 | Lager-Propeller | 23,77 € | |
| 16 | ECA0194040 | Edelstahl-Propeller | 55,60 € | |
| 17 | ECA0194021 | Wanne (Tropfschale) | 12,52 € | |
| 18 | ECA0194062 | Hopper | 300,34 € | |
| | ECA0194224 | Hopper gesichert (mit Eingriffschutz) | 24,74 € | Einzelteile s. Preisliste "Hoppersicherung" |
| 19 | ECA0194076 | Flachbandkabel kurz | 13,93 € | |
| 20 | ECA0194078 | Flachbandkabel lang | 13,93 € | |
| 21 | ECA0194230 | Abstandhalter 8,2x10 | 0,70 € | |
| 22 | ECA0194059 | Federndes Druckstück M8 | 1,67 € | |
| 23 | ECA0194060 | Rändelschraube | 2,56 € | |
| 29 | ECA0194073 | Flachkabelklemmen | 3,78 € | |
| 30 | ECA0194241 | Anschlag Schiebetüre | 29,97 € | |



Stückliste für Artikelnummer: ECA0194219

| POS. | ST. | BAUTEILNUMMER | ARTIKELNUMMER | BEZEICHNUNG |
|------|-----|--------------------------------------|--------------------------------------|-----------------------------|
| 1 | 1 | KT-06-250102-00 | ECA0194208 | Getriebemotoreinheit |
| 2 | 1 | KT-06-250107-00 | ECA0194071 | Display mit Platine |
| 3 | 1 | KT-06-250111-00 | ECA0194218 | Schiebetüre Multi Komplett |
| 4 | 1 | KT-06-250110-00 | ECA0194063 | Hopperschiene komplett |
| 5 | 1 | KT-06-250106-00 | ECA0194217 | Hauptplatine komplett |
| 6 | 1 | KT-06-150036-00 | ECA0194013 | Basisplatte |
| 7 | 1 | KT-06-150037-00 | ECA0194012 | Stehwand |
| 8 | 1 | KT-06-150022-00 | ECA0194020 | Verkleidung |
| 9 | 1 | KT-06-150028-00 | ECA0194034 | Becherring Floh 0,18 |
| 10 | 1 | KT-06-150027-00 | ECA0194026 | Sicherungsbolzen |
| 11 | 1 | KT-06-150025-00 | ECA0194039 | Führungskeil (Auflagekeil) |
| 12 | 1 | KT-06-150026-00 | ECA0194023 | Lager-Propeller |
| 13 | 1 | KT-06-150024-00 | ECA0194040 | Edelstahl-Propeller |
| 14 | 1 | KT-06-150023-00 | ECA0194021 | Wanne (Tropfschale) |
| 15 | 1 | MK 2 | ECA0194062 | Hopper |
| 16 | 1 | Flachbandkabel kurz | ECA0194076 | Flachbandkabel kurz |
| 17 | 1 | Flachbandkabel Multi | ECA0194227 | Flachbandkabel Multi |
| 18 | 1 | 111.09.10 | ECA0194230 | Abstandhalter 8,2x10 |
| 19 | 2 | Federnde Druckstück M8 | ECA0194059 | Federnde Druckstück M8 |
| 20 | 3 | NLM 06091-04x15 | ECA0194060 | Rändelschraube M4 x 15 |
| 21 | 9 | DIN 912 - M3 x 16 | DIN 912 - M3 x 16 | Zylinderschraube |
| 22 | 2 | DIN 912 - M5 x 12 | DIN 912 - M5 x 12 | Zylinderschraube |
| 23 | 5 | DIN 912 - M8 x 20 | DIN 912 - M8 x 20 | Zylinderschraube |
| 24 | 6 | NF EN ISO 7051 - ST 2.9 x 13 - C - H | NF EN ISO 7051 - ST 2.9 x 13 - C - H | Blechschrabe |
| 25 | 3 | Flachkabelklemmen | ECA0194073 | Flachkabelklemmen |
| 26 | 1 | KT-06-150045-00 | ECA0194047 | Flachbandkabel - Führung |
| 27 | 1 | KT-06-150040-00 | ECA0194048 | Trägerleiste |
| 28 | 1 | 3x9 | 3x9 | U-Scheibe |
| 29 | 1 | KT-06-150039-00 | ECA0194086 | Nocken-MS |
| 30 | 1 | KT-06-150050-00 | ECA0194087 | Rechen |
| 31 | 1 | KT-06-250114-00 | ECA0194210 | Stoßdämpfer Multi Luftpumpe |
| 32 | 1 | KT-06-150061-00 | ECA 0194228 | Flachbandkabel Führung kurz |

| | | | | |
|--|-------------------|-------------|-----------------------|---------|
| allg. gueltige Toleranzen nach ISO 2768-mittel | DIN 6784 | Oberflächen | Behandlung | Maßstab |
| | 0.1 0.3 0.5 | N8 | Werkstoff | |
| | Datum | Name | Benennung | |
| | Genehmigung | Preis | Inline Multi komplett | |
| | Kontrolliert | | Projekt | |
| | Norm | | KT-279-6 | |
| | Zeichnungs-Nr. | | 1 | |
| | KT-06-250112-00 | | A2 | |
| Status | Änderungen | Datum | Name | |

k-tech
 K-Tech GmbH, Jäcker-Steiner-Platz 11
 78467 Konstanz
 Tel. 07531/94218-0 Fax: 94218-20

EC-Preisliste 2012

k-tech GmbH
Jakob-Stadler-Platz 11
78467 Konstanz

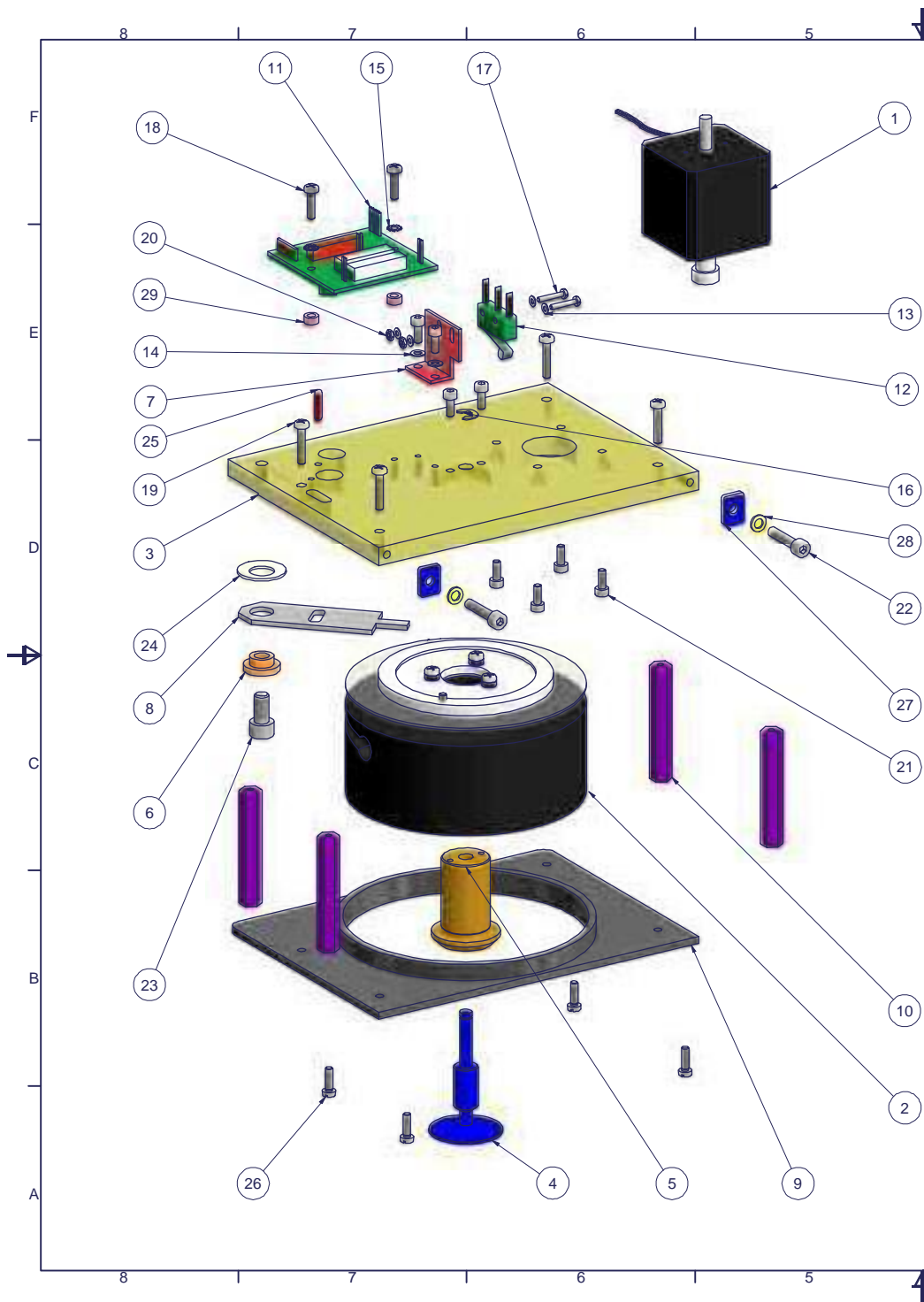


Inline Multi komplett (Art.nr. ECA0194219)

E-Mail: info@k-tech.de

Entwicklung Konstruktion Fertigung
Tel.: +49 7531 94218-0 Fax: +49 7531 94218-20

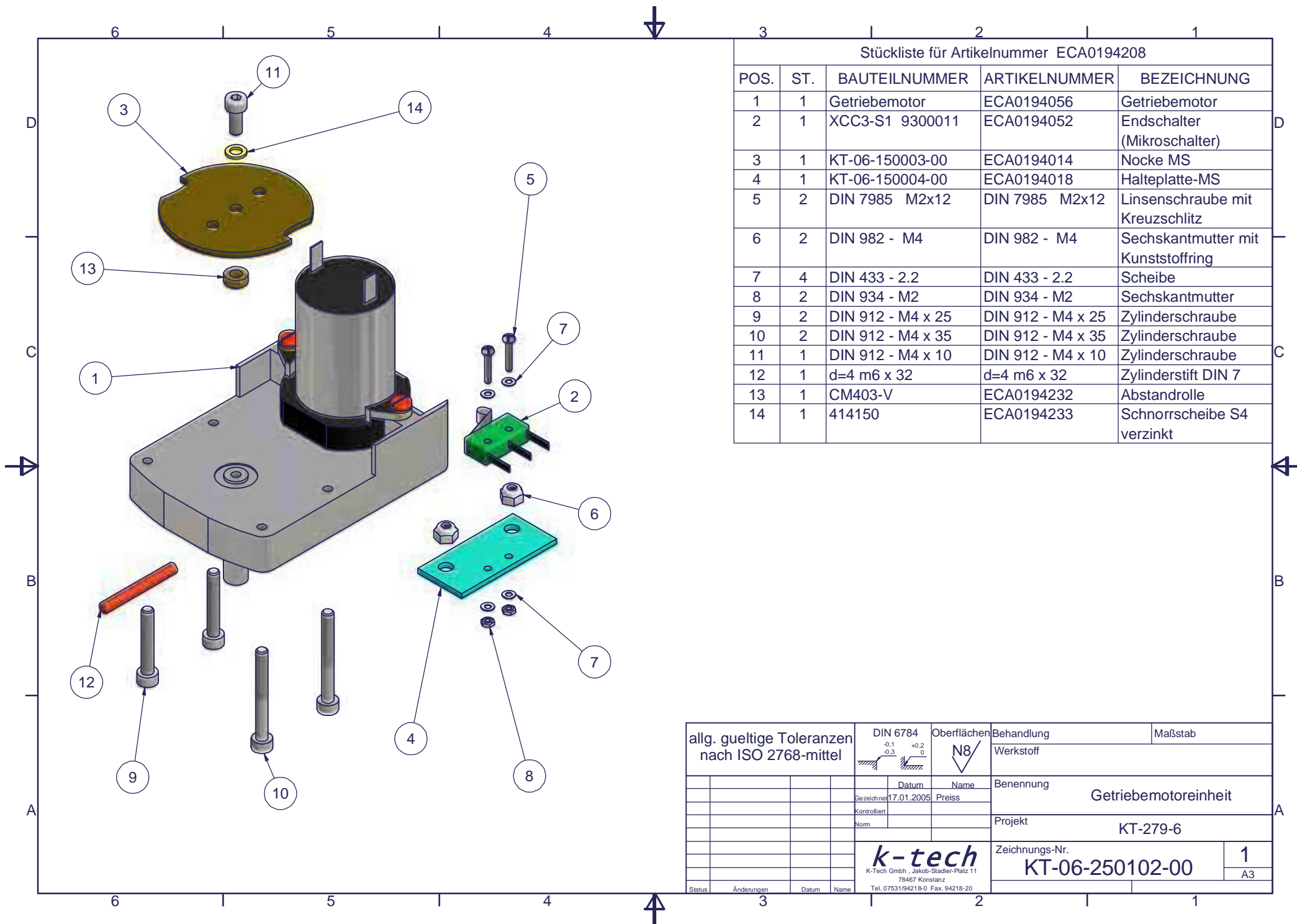
| Pos. | Artikelnummer | Bezeichnung | Betrag (Netto) | Bemerkung |
|------|---------------|---------------------------------------|----------------|---|
| 1 | ECA0194208 | Getriebemotoreinheit | 157,75 € | |
| 2 | ECA0194071 | Display mit Platine | 115,92 € | Nur komplett erhältlich |
| 3 | ECA0194218 | Schiebetüre Multi komplett | 533,30 € | |
| 4 | ECA0194063 | Hopperschiene komplett | 83,83 € | |
| 5 | ECA0194217 | Hauptplatine komplett | 422,94 € | |
| 6 | ECA0194013 | Basisplatte | 60,97 € | |
| 7 | ECA0194012 | Stehwand | 52,79 € | |
| 8 | ECA0194020 | Verkleidung | 6,97 € | |
| 9 | ECA0194034 | Becherring Floh 0.18 | 26,91 € | |
| | ECA0194035 | Becherring Floh 0.3 | 26,91 € | |
| | ECA0194036 | Becherring Floh ARA 0.2 | 26,91 € | |
| | ECA0194037 | Becherring Floh ARA 0.3 | 26,91 € | |
| | ECA0194038 | Becherring Floh Burger/Adoma | 26,91 € | |
| 10 | ECA0194026 | Sicherungsbolzen | 2,94 € | |
| 11 | ECA0194039 | Führungskeil (Auflagekeil) | 13,73 € | |
| 12 | ECA0194023 | Lager-Propeller | 23,77 € | |
| 13 | ECA0194040 | Edelstahl-Propeller | 55,60 € | |
| 14 | ECA0194021 | Wanne (Tropfschale) | 12,52 € | |
| 15 | ECA0194062 | Hopper | 300,34 € | |
| | ECA0194224 | Hopper gesichert (mit Eingriffschutz) | 24,74 € | Einzelteile s. Preisliste "Hoppersicherung" |
| 16 | ECA0194076 | Flachbandkabel kurz | 13,93 € | |
| 17 | ECA0194227 | Flachbandkabel Multi | 17,88 € | |
| 18 | ECA0194230 | Abstandhalter 8,2x10 | 0,70 € | |
| 19 | ECA0194059 | Federndes Druckstück M8 | 1,67 € | |
| 20 | ECA0194060 | Rändelschraube | 2,56 € | |
| 25 | ECA0194073 | Flachkabelklemmen | 3,78 € | |
| 26 | ECA0194047 | Flachbandkabel-Führung | 8,55 € | |
| 27 | ECA0194048 | Trägerleiste | 14,51 € | |
| 29 | ECA0194086 | Nocken-MS | 7,39 € | |
| 30 | ECA0194087 | Rechen | 25,22 € | |
| 31 | ECA0194210 | Stoßdämpfer Multi Luftpumpe | 33,64 € | Nur komplett erhältlich |



Stückliste für Artikelnummer ECA0194202

| POS. | ST. | BAUTEILNUMMER | ARTIKELNUMMER | BEZEICHNUNG |
|------|-----|-----------------------------------|-------------------|-----------------------------------|
| 1 | 1 | KT-06-250104-00 | ECA0194050 | Schrittmotor |
| 2 | 1 | KT-06-250103-00 | ECA0194206 | Glocke-montiert |
| 3 | 1 | KT-06-150010-00 | ECA0194001 | Grundplatte (Trägerplatte) |
| 4 | 1 | KT-06-150016-00 | ECA0194003 | Pilz (Stößel) |
| 5 | 1 | KT-06-150015-00 | ECA0194004 | Lagerbolzen (Buchse) |
| 6 | 1 | KT-06-150013-00 | ECA0194008 | Lagerbüchse |
| 7 | 1 | KT-06-150011-00 | ECA0194007 | Halter-MS |
| 8 | 1 | KT-06-150012-00 | ECA0194009 | Anschlag-LS |
| 9 | 1 | KT-06-150014-00 | ECA0194010 | Blende |
| 10 | 4 | 224.09.50 | ECA0194053 | Distanzbolzen 50 mm |
| 11 | 1 | Platine Erkennung (Sensorplatine) | ECA0194070 | Platine Erkennung (Sensorplatine) |
| 12 | 1 | XCC3-S1 9300011 | ECA0194052 | Endschalter (Mikroschalter) |
| 13 | 4 | DIN 433 - 2.2 | DIN 433 - 2.2 | Scheibe |
| 14 | 2 | DIN 433 - 3.2 | DIN 433 - 3.2 | Scheibe |
| 15 | 2 | DIN 6798 - A 3.2 | DIN 6798 - A 3.2 | Fächerscheibe |
| 16 | 1 | DIN 6799 d=5 | ECA0194066 | Sicherungsscheibe |
| 17 | 2 | DIN 7985 M2x12 | DIN 7985 M2x12 | Linsenschraube mit Kreuzschlitz |
| 18 | 2 | DIN 7985 M3x12 | DIN 7985 M3x12 | Linsenschraube mit Kreuzschlitz |
| 19 | 4 | DIN 7985 M3x16 | DIN 7985 M3x16 | Linsenschraube mit Kreuzschlitz |
| 20 | 2 | DIN 934 - M2 | DIN 934 - M2 | Sechskantmutter |
| 21 | 8 | local.DIN.37.390.8 | DIN 912 - M3 x 8 | Zylinderschraube |
| 22 | 2 | DIN 912 - M4 x 20 | DIN 912 - M4 x 20 | Zylinderschraube |
| 23 | 1 | DIN 912 - M6 x 12 | DIN 912 - M6 x 12 | Zylinderschraube |
| 24 | 1 | JTEM d=10 | ECA0194067 | Tellerfeder Kunststoff |
| 25 | 1 | d=3 m6 x 10 | d=3 m6 x 10 | Zylinderstift DIN 7 |
| 26 | 4 | DIN 84 - M3 x 10 | DIN 84 - M3 x 10 | Zylinderschraube mit Schlitz |
| 27 | 2 | KT-06-150017-00 | ECA0194029 | Druckplatte |
| 28 | 2 | 414150 | ECA0194233 | Schnorrsscheibe S4 verzinkt |
| 29 | 2 | 111.09.10 | ECA0194234 | Abstandhalter 3,4x3 |

| | | | | |
|--|--|-------------|------------------|---------|
| allg. gueltige Toleranzen nach ISO 2768-mittel | DIN 6784 | Oberflächen | Behandlung | Maßstab |
| | $\begin{matrix} +0.1 \\ -0.3 \end{matrix}$ | N8 | Werkstoff | |
| | Datum | Name | Benennung | |
| | Genehmigt 18.01.2009 | Preis | Kennung komplett | |
| | Kontrolliert | | Projekt | |
| | Norm | | KT-279-6 | |
| | | | Zeichnungs-Nr. | 1 |
| | | | KT-06-250105-00 | A2 |
| Status | Änderungen | Datum | Name | |

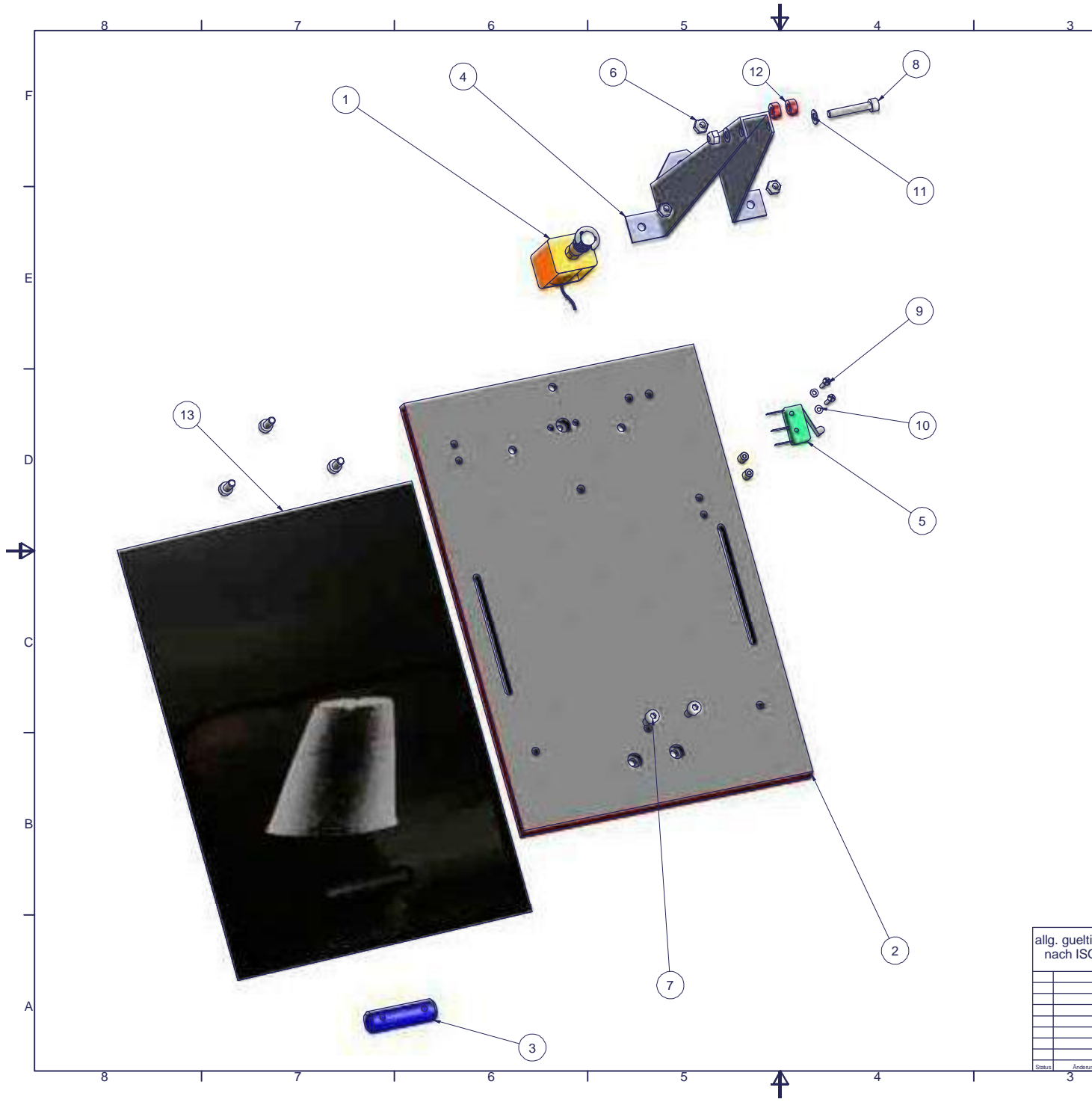


Stückliste für Artikelnummer ECA0194208

| POS. | ST. | BAUTEILNUMMER | ARTIKELNUMMER | BEZEICHNUNG |
|------|-----|-------------------|-------------------|------------------------------------|
| 1 | 1 | Getriebemotor | ECA0194056 | Getriebemotor |
| 2 | 1 | XCC3-S1 9300011 | ECA0194052 | Endschalter (Mikroschalter) |
| 3 | 1 | KT-06-150003-00 | ECA0194014 | Nocke MS |
| 4 | 1 | KT-06-150004-00 | ECA0194018 | Halteplatte-MS |
| 5 | 2 | DIN 7985 M2x12 | DIN 7985 M2x12 | Linsenschraube mit Kreuzschlitz |
| 6 | 2 | DIN 982 - M4 | DIN 982 - M4 | Sechskantmutter mit Kunststoffring |
| 7 | 4 | DIN 433 - 2.2 | DIN 433 - 2.2 | Scheibe |
| 8 | 2 | DIN 934 - M2 | DIN 934 - M2 | Sechskantmutter |
| 9 | 2 | DIN 912 - M4 x 25 | DIN 912 - M4 x 25 | Zylinderschraube |
| 10 | 2 | DIN 912 - M4 x 35 | DIN 912 - M4 x 35 | Zylinderschraube |
| 11 | 1 | DIN 912 - M4 x 10 | DIN 912 - M4 x 10 | Zylinderschraube |
| 12 | 1 | d=4 m6 x 32 | d=4 m6 x 32 | Zylinderstift DIN 7 |
| 13 | 1 | CM403-V | ECA0194232 | Abstandrolle |
| 14 | 1 | 414150 | ECA0194233 | Schnorrsscheibe S4 verzinkt |

| | | | | |
|--|---|-------------|----------------------|---------|
| allg. gueltige Toleranzen nach ISO 2768-mittel | DIN 6784 | Oberflächen | Behandlung | Maßstab |
| | $\begin{matrix} -0.1 \\ -0.3 \\ +0.2 \\ 0 \end{matrix}$ | N8 | Werkstoff | |
| | Datum | Name | Benennung | |
| | Gezeichnet | Preiss | Getriebemotoreinheit | |
| | Kontrolliert | | Projekt | |
| | Norm | | KT-279-6 | |
| | | | Zeichnungs-Nr. | 1 A3 |
| | | | KT-06-250102-00 | |
| Status | Änderungen | Datum | Name | |
| | | | | |

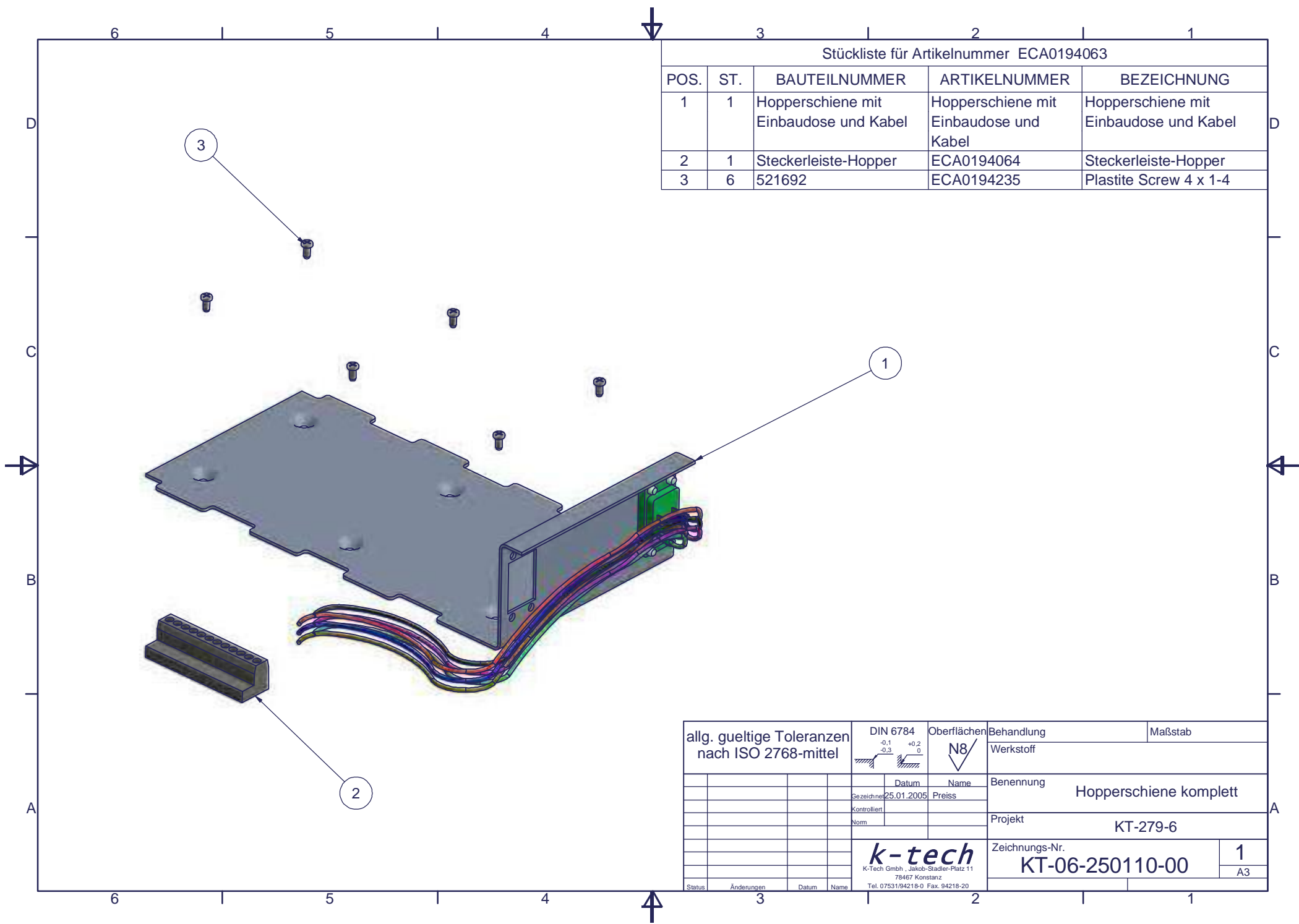
k-tech
 K-Tech GmbH, Jakob-Stadler-Platz 11
 78467 Konstanz
 Tel. 07531/94218-0 Fax. 94218-20



Stückliste für Artikelnummer ECA0194216

| POS. | ST. | BAUTEILNUMMER | ARTIKELNUMMER | BEZEICHNUNG |
|------|-----|-----------------------|-------------------|------------------------------------|
| 1 | 1 | KT-06-250108-00 | ECA0194051 | Hubmagnet (Türmagnet) |
| 2 | 1 | KT-06-150019-00 | ECA0194011 | Schiebetüre neu |
| 3 | 1 | KT-06-150033-00 | ECA0194016 | Türgriff |
| 4 | 1 | KT-06-150034-00 | ECA0194015 | Ausleger |
| 5 | 1 | XCC3-S1 9300011 | ECA0194052 | Endschalter (Mikroschalter) |
| 6 | 4 | DIN 982 - M4 | DIN 982 - M4 | Sechskantmutter mit Kunststoffring |
| 7 | 5 | DIN 912 - M4 x 10 | DIN 912 - M4 x 10 | Zylinderschraube |
| 8 | 1 | DIN 912 - M4 x 25 | DIN 912 - M4 x 25 | Zylinderschraube |
| 9 | 2 | DIN 7985 M2x10 | DIN 7985 M2x10 | Linsenschraube mit Kreuzschlitz |
| 10 | 2 | DIN 433 - 2.2 | DIN 433 - 2.2 | Scheibe |
| 11 | 2 | DIN 433 - 4.3 | DIN 433 - 4.3 | Scheibe |
| 12 | 2 | 111.09.10 | ECA0194231 | Abstandhalter 4,2x4 |
| 13 | 1 | Aufkleber Schiebetüre | ECA0194043 | Aufkleber Schiebetüre |

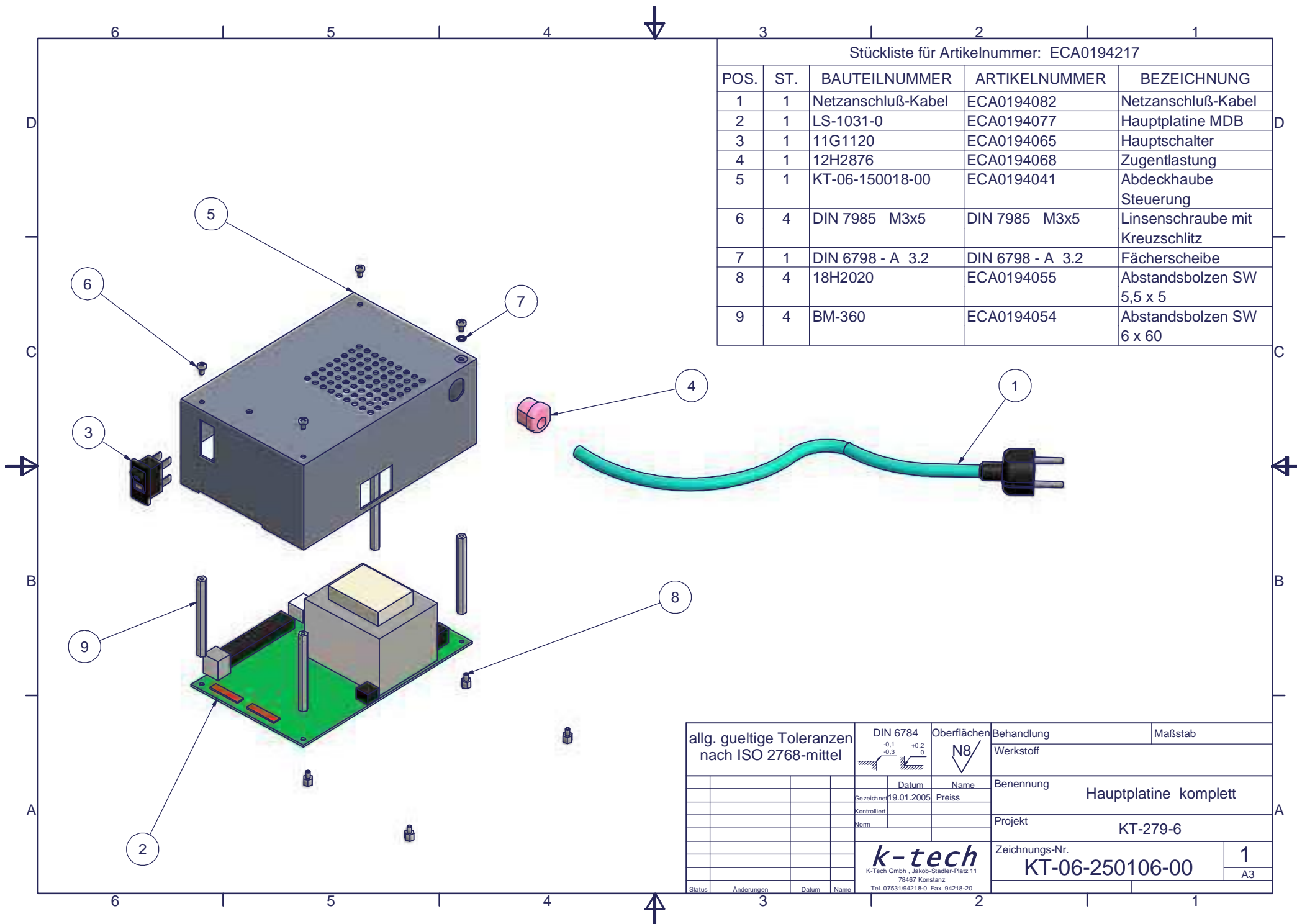
| | | | | |
|--|--------------------------|-------------|----------------------|---------|
| allg. gueltige Toleranzen nach ISO 2768-mittel | DIN 6784 | Oberflächen | Behandlung | Maßstab |
| | 0.1 0.3 0.5 0.8 | N8 | Werkstoff | |
| | Datum | Name | Benennung | |
| | 25.01.2009 | Preis | Schiebetüre komplett | |
| | Kontrolliert | Norm | Projekt | |
| | | | KT-279-6 | |
| | | | Zeichnungs-Nr. | 1 |
| | | | KT-06-250109-00 | A2 |
| Status | Änderungen | Datum | Name | |



Stückliste für Artikelnummer ECA0194063

| POS. | ST. | BAUTEILNUMMER | ARTIKELNUMMER | BEZEICHNUNG |
|------|-----|--|--|--|
| 1 | 1 | Hopperschiene mit Einbaudose und Kabel | Hopperschiene mit Einbaudose und Kabel | Hopperschiene mit Einbaudose und Kabel |
| 2 | 1 | Steckerleiste-Hopper | ECA0194064 | Steckerleiste-Hopper |
| 3 | 6 | 521692 | ECA0194235 | Plastite Screw 4 x 1-4 |

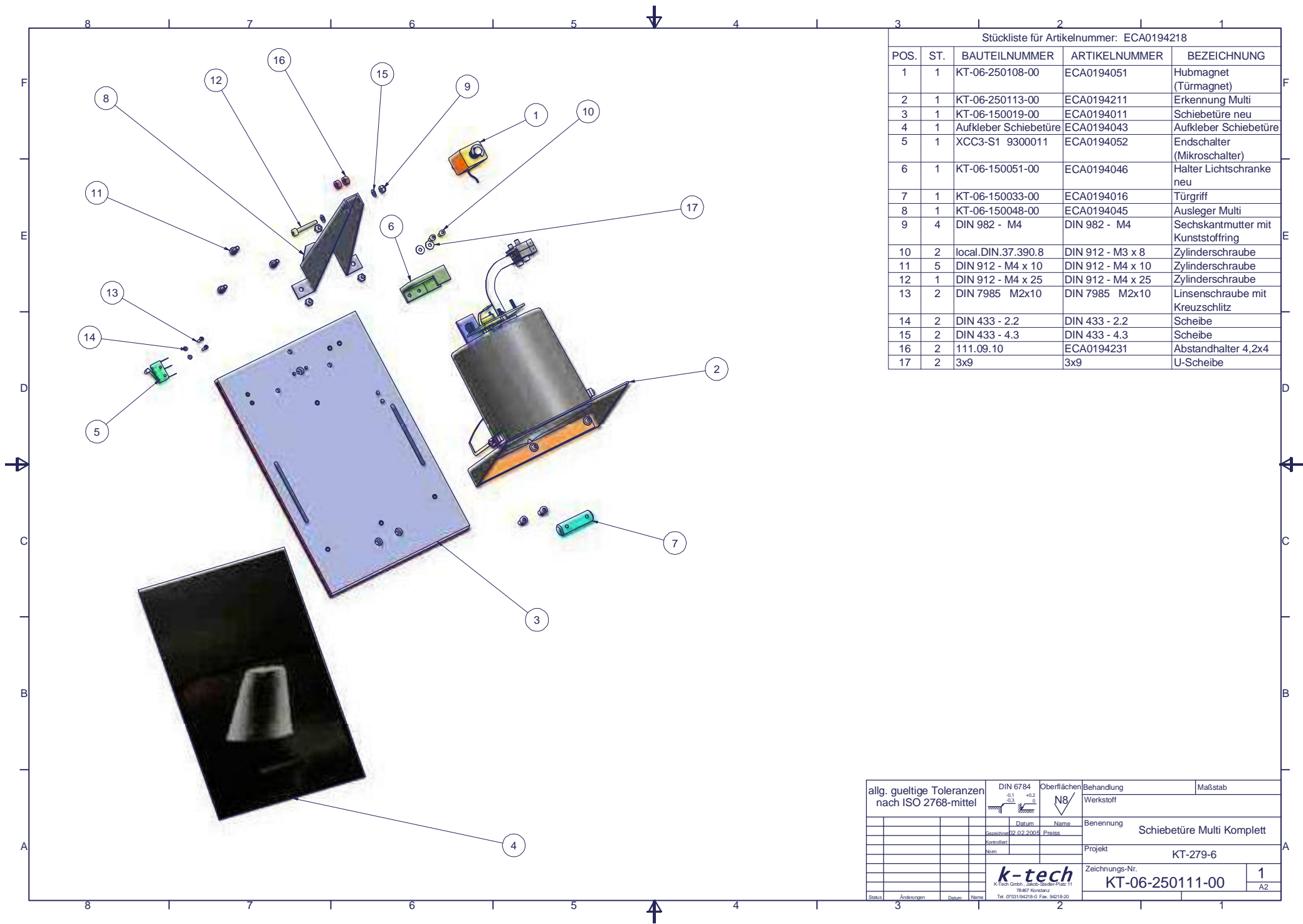
| | | | | | |
|--|------------|---------------------------------------|-------------------|-------------------------------------|---------|
| allg. gueltige Toleranzen nach ISO 2768-mittel | | DIN 6784 -0.1 -0.3 +0.2 0 | Oberflächen N8 | Behandlung | Maßstab |
| | | Gezeichnet 25.01.2005 | Name | Benennung Hopperschiene komplett | |
| | | Kontrolliert | Preiss | Projekt KT-279-6 | |
| | | Norm | | Zeichnungs-Nr. KT-06-250110-00 | |
| | | | | 1 A3 | |
| Status | Änderungen | Datum | Name | Tel. 07531/94218-0 Fax. 94218-20 | |



Stückliste für Artikelnummer: ECA0194217

| POS. | ST. | BAUTEILNUMMER | ARTIKELNUMMER | BEZEICHNUNG |
|------|-----|--------------------|------------------|---------------------------------|
| 1 | 1 | Netzanschluß-Kabel | ECA0194082 | Netzanschluß-Kabel |
| 2 | 1 | LS-1031-0 | ECA0194077 | Hauptplatine MDB |
| 3 | 1 | 11G1120 | ECA0194065 | Hauptschalter |
| 4 | 1 | 12H2876 | ECA0194068 | Zugentlastung |
| 5 | 1 | KT-06-150018-00 | ECA0194041 | Abdeckhaube Steuerung |
| 6 | 4 | DIN 7985 M3x5 | DIN 7985 M3x5 | Linsenschraube mit Kreuzschlitz |
| 7 | 1 | DIN 6798 - A 3.2 | DIN 6798 - A 3.2 | Fächerscheibe |
| 8 | 4 | 18H2020 | ECA0194055 | Abstandsbolzen SW 5,5 x 5 |
| 9 | 4 | BM-360 | ECA0194054 | Abstandsbolzen SW 6 x 60 |

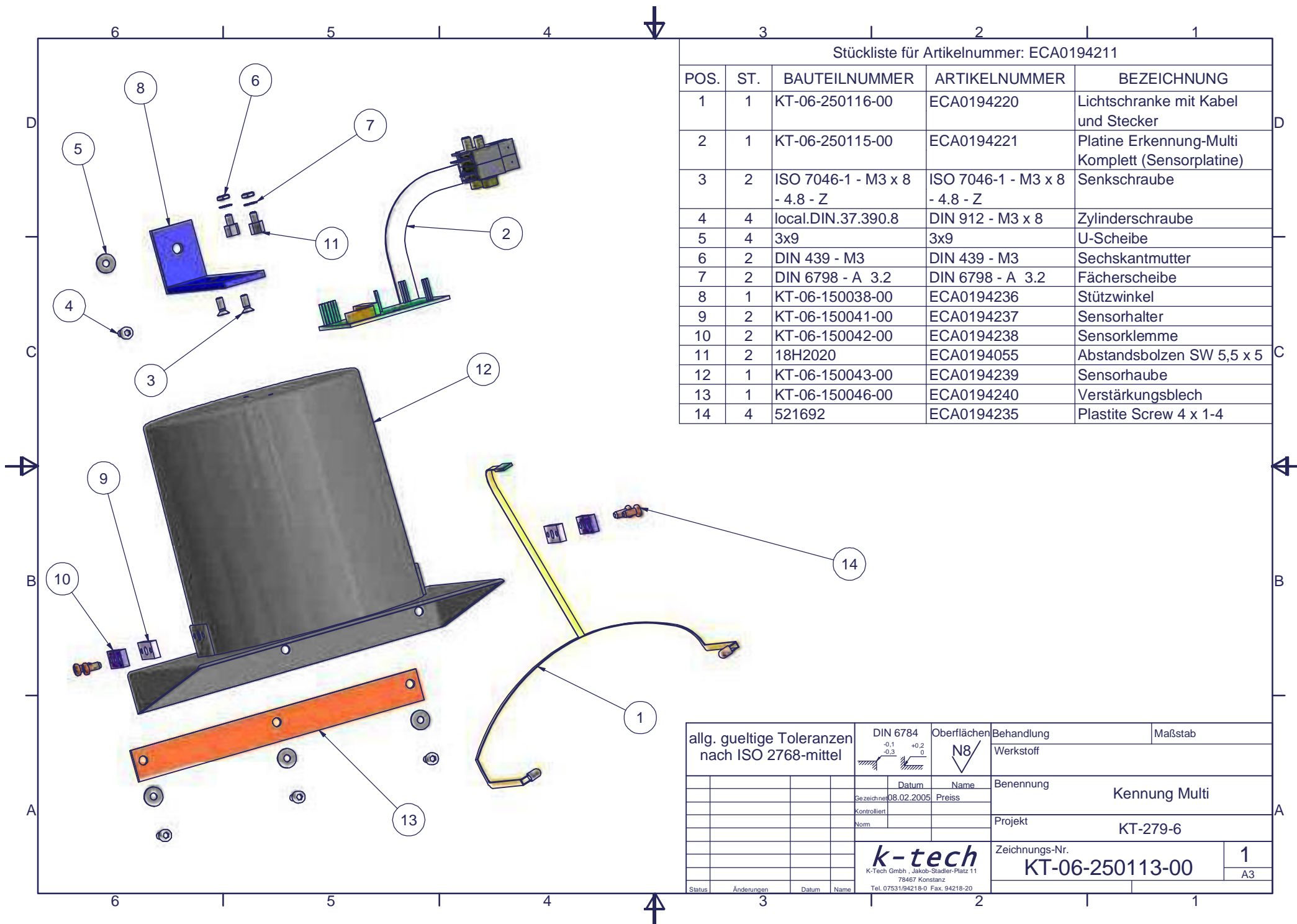
| | | | | | |
|--|------------|--|-------------------|------------------------------------|---------|
| allg. gueltige Toleranzen nach ISO 2768-mittel | | DIN 6784 +0.1 -0.3 0 | Oberflächen N8 | Behandlung | Maßstab |
| | | Datum | Name | Werkstoff | |
| | | Gezeichnet | 19.01.2005 | Benennung Hauptplatine komplett | |
| | | Kontrolliert | Preiss | Projekt KT-279-6 | |
| | | Norm | | Zeichnungs-Nr. KT-06-250106-00 | |
| | | k-tech K-Tech GmbH, Jakob-Stadler-Platz 11 78467 Konstanz Tel. 07531/94218-0 Fax. 94218-20 | | 1 | |
| Status | Änderungen | | | A3 | |



Stückliste für Artikelnummer: ECA0194218

| POS. | ST. | BAUTEILNUMMER | ARTIKELNUMMER | BEZEICHNUNG |
|------|-----|-----------------------|-------------------|------------------------------------|
| 1 | 1 | KT-06-250108-00 | ECA0194051 | Hubmagnet (Türmagnet) |
| 2 | 1 | KT-06-250113-00 | ECA0194211 | Erkennung Multi |
| 3 | 1 | KT-06-150019-00 | ECA0194011 | Schiebetüre neu |
| 4 | 1 | Aufkleber Schiebetüre | ECA0194043 | Aufkleber Schiebetüre |
| 5 | 1 | XCC3-S1 9300011 | ECA0194052 | Endschalter (Mikroschalter) |
| 6 | 1 | KT-06-150051-00 | ECA0194046 | Halter Lichtschanke neu |
| 7 | 1 | KT-06-150033-00 | ECA0194016 | Türgriff |
| 8 | 1 | KT-06-150048-00 | ECA0194045 | Ausleger Multi |
| 9 | 4 | DIN 982 - M4 | DIN 982 - M4 | Sechskantmutter mit Kunststoffring |
| 10 | 2 | local.DIN.37.390.8 | DIN 912 - M3 x 8 | Zylinderschraube |
| 11 | 5 | DIN 912 - M4 x 10 | DIN 912 - M4 x 10 | Zylinderschraube |
| 12 | 1 | DIN 912 - M4 x 25 | DIN 912 - M4 x 25 | Zylinderschraube |
| 13 | 2 | DIN 7985 M2x10 | DIN 7985 M2x10 | Linsenschraube mit Kreuzschlitz |
| 14 | 2 | DIN 433 - 2.2 | DIN 433 - 2.2 | Scheibe |
| 15 | 2 | DIN 433 - 4.3 | DIN 433 - 4.3 | Scheibe |
| 16 | 2 | 111.09.10 | ECA0194231 | Abstandhalter 4,2x4 |
| 17 | 2 | 3x9 | 3x9 | U-Scheibe |

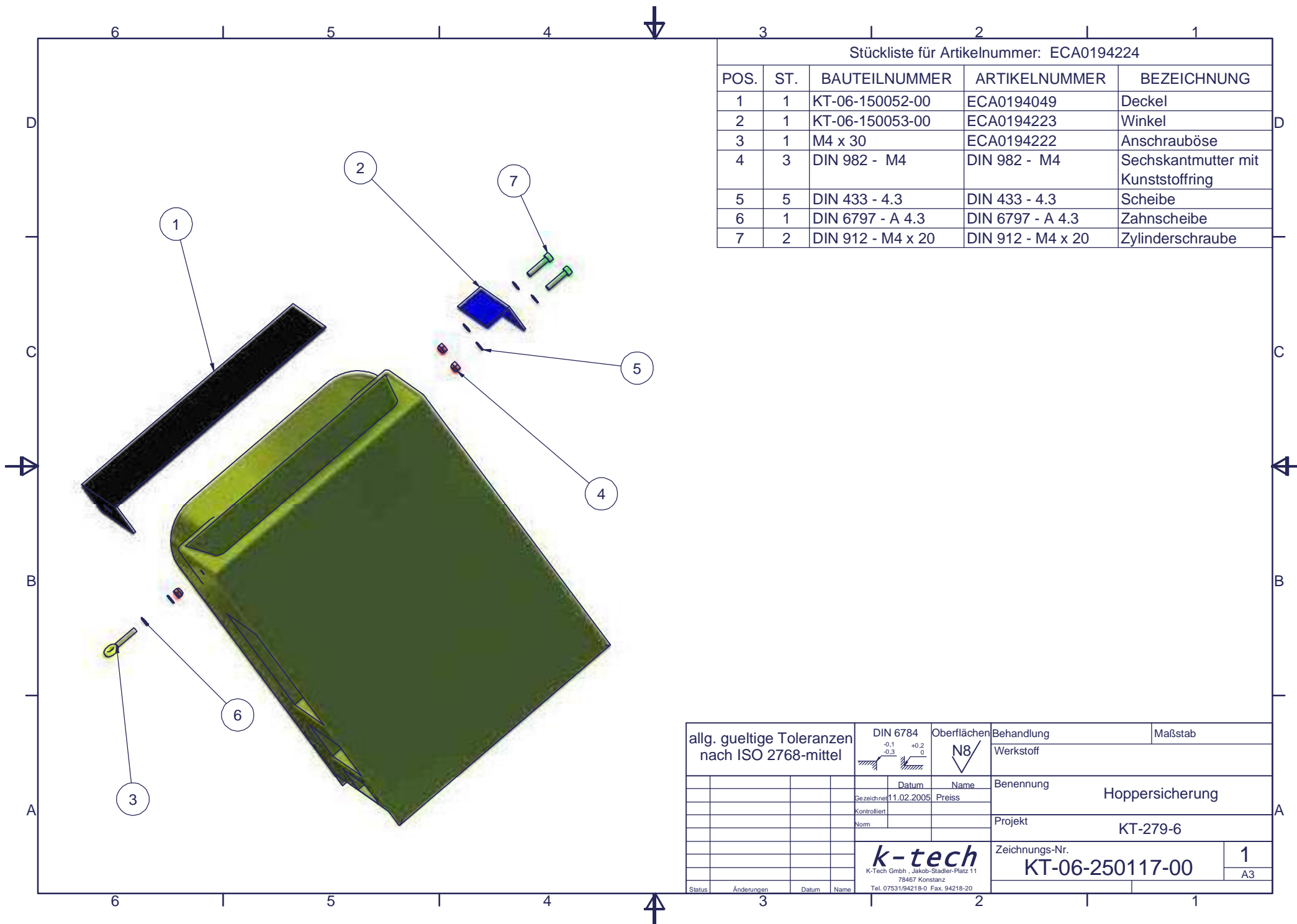
| | | | | |
|--|-------------------|-------------|--------------------------------------|----------|
| allg. gueltige Toleranzen nach ISO 2768-mittel | DIN 6784 | Oberflächen | Behandlung | Maßstab |
| | 0.1 0.3 0.5 | N8 | Werkstoff | |
| | Datum | Name | Benennung Schiebetüre Multi Komplett | |
| | Gezeichnet | 02.02.2009 | Preis | |
| | Kontrolliert | | | Projekt |
| | Norm | | | KT-279-6 |
| | | | Zeichnungs-Nr. | 1 |
| | | | KT-06-250111-00 | A2 |
| Status | Änderungen | Datum | Name | |



Stückliste für Artikelnummer: ECA0194211

| POS. | ST. | BAUTEILNUMMER | ARTIKELNUMMER | BEZEICHNUNG |
|------|-----|-------------------------------|-------------------------------|--|
| 1 | 1 | KT-06-250116-00 | ECA0194220 | Lichtschanke mit Kabel und Stecker |
| 2 | 1 | KT-06-250115-00 | ECA0194221 | Platine Erkennung-Multi Komplett (Sensorplatine) |
| 3 | 2 | ISO 7046-1 - M3 x 8 - 4.8 - Z | ISO 7046-1 - M3 x 8 - 4.8 - Z | Senkschraube |
| 4 | 4 | local.DIN.37.390.8 | DIN 912 - M3 x 8 | Zylinderschraube |
| 5 | 4 | 3x9 | 3x9 | U-Scheibe |
| 6 | 2 | DIN 439 - M3 | DIN 439 - M3 | Sechskantmutter |
| 7 | 2 | DIN 6798 - A 3.2 | DIN 6798 - A 3.2 | Fächerscheibe |
| 8 | 1 | KT-06-150038-00 | ECA0194236 | Stützwinkel |
| 9 | 2 | KT-06-150041-00 | ECA0194237 | Sensorhalter |
| 10 | 2 | KT-06-150042-00 | ECA0194238 | Sensorklemme |
| 11 | 2 | 18H2020 | ECA0194055 | Abstandsbolzen SW 5,5 x 5 |
| 12 | 1 | KT-06-150043-00 | ECA0194239 | Sensorhaube |
| 13 | 1 | KT-06-150046-00 | ECA0194240 | Verstärkungsblech |
| 14 | 4 | 521692 | ECA0194235 | Plastite Screw 4 x 1-4 |

| | | | | | |
|--|------------|---|-------------------|-----------------------------------|---------|
| allg. gueltige Toleranzen nach ISO 2768-mittel | | DIN 6784 -0.1 -0.3 +0.2 0 | Oberflächen N8 | Behandlung | Maßstab |
| | | Datum | Name | Werkstoff | |
| | | Gezeichnet 08.02.2005 | Preiss | Benennung Kennung Multi | |
| | | Kontrolliert | | Projekt KT-279-6 | |
| | | Norm | | Zeichnungs-Nr. KT-06-250113-00 | |
| | | k-tech K-Tech GmbH, Jakob-Stadler-Platz 11 78467 Konstanz Tel. 07531/94218-0 Fax. 94218-20 | | 1 A3 | |
| Status | Änderungen | Datum | Name | | |



Stückliste für Artikelnummer: ECA0194224

| POS. | ST. | BAUTEILNUMMER | ARTIKELNUMMER | BEZEICHNUNG |
|------|-----|-------------------|-------------------|------------------------------------|
| 1 | 1 | KT-06-150052-00 | ECA0194049 | Deckel |
| 2 | 1 | KT-06-150053-00 | ECA0194223 | Winkel |
| 3 | 1 | M4 x 30 | ECA0194222 | Anschrauböse |
| 4 | 3 | DIN 982 - M4 | DIN 982 - M4 | Sechskantmutter mit Kunststoffring |
| 5 | 5 | DIN 433 - 4.3 | DIN 433 - 4.3 | Scheibe |
| 6 | 1 | DIN 6797 - A 4.3 | DIN 6797 - A 4.3 | Zahnscheibe |
| 7 | 2 | DIN 912 - M4 x 20 | DIN 912 - M4 x 20 | Zylinderschraube |

| | | | | |
|--|---|---|-----------------|-----------|
| allg. gueltige Toleranzen nach ISO 2768-mittel | DIN 6784 | Oberflächen | Behandlung | Maßstab |
| | $\begin{matrix} +0.1 \\ -0.1 \\ -0.3 \\ 0 \end{matrix}$ | $\begin{matrix} +0.2 \\ -0.2 \\ 0 \end{matrix}$ | ∇ N8/ | Werkstoff |
| | Datum | Name | Benennung | |
| | Gezeichnet | Preiss | Hoppersicherung | |
| | Kontrolliert | | Projekt | |
| | Norm | | KT-279-6 | |
| | | | Zeichnungs-Nr. | 1 |
| | | | KT-06-250117-00 | A3 |
| Status | Änderungen | Datum | Name | |
| | | | | |

k-tech
 K-Tech GmbH, Jakob-Stadler-Platz 11
 78467 Konstanz
 Tel. 07531/94218-0 Fax. 94218-20

